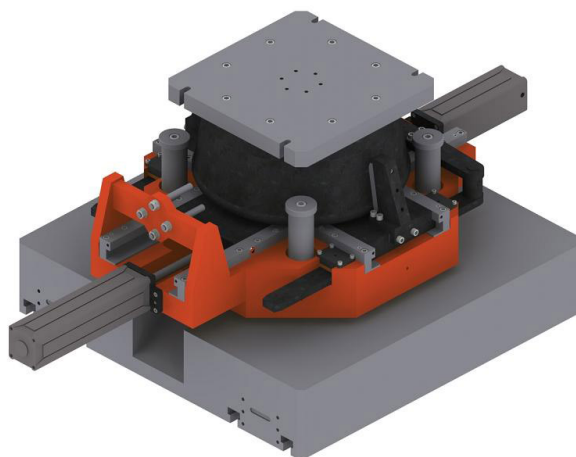


SCHEDA PRODOTTO

ATTREZZI STAMPAGGIO A CALDO

APS
**6000/5000/4500/4000/3200/
2800**

Stato: Nuovo
Codice: ZZAF003
Costruttore: FPM GROUP



ATTREZZO A CAMPANA modello APS 4000
Attrezzo a campana a 4 settori ortogonali
mobili corsa max. 140 mm.
Lubrificazione automatizzata.
Campana diametro esterno 760 mm.
Semicandele incorporate nella piastra di
base per smontaggio a raso.

Corsa settore portastampo anteriore 250
mm.
Corsa settori portaspina 130 mm.
Apertura e chiusura settore portastampo
anteriore e settori portaspina pneumatica.
Corsa portastampo posteriore 400 mm.
Apertura e chiusura settore portastampo
posteriore pneumatica.
Espulsione del pezzo automatica dal basso.
Dimensioni massime stampi
215x220x100+10 mm.

Dimensione massima spina di foratura
superiore diametro 100 mm.
Dimensione massima spina di foratura
inferiore diametro 130 mm (estraibile
dall'alto).
Dimensione massima spine di foratura
orizzontale diametro 80 mm.